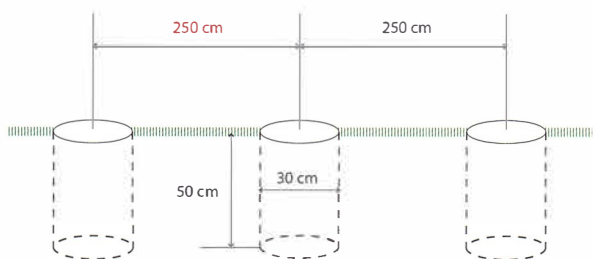


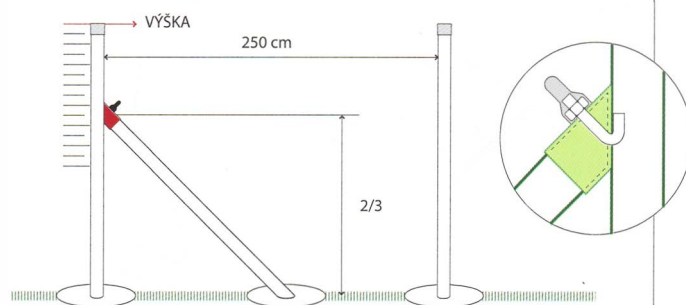
Postup montáže:

1



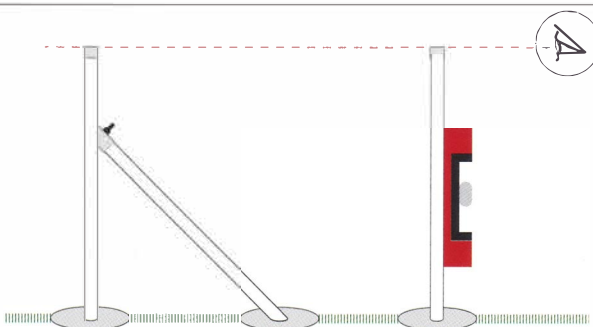
Príprava: Do vopred vyhlbených dier priemeru 30 cm a hĺbky 50 cm osadíme profilové stĺpiky a zasypeme suchým betónom. Stĺpiky sú od seba vzdialené 2,5 m. Každý začiatkový, koncový a rohový stĺpik musí mať jednu resp. 2 vzpery.

2



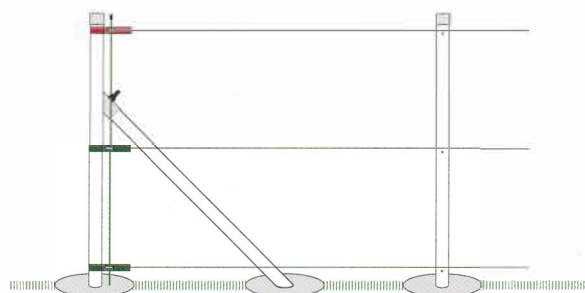
Obojstranná vzpera musí byť aj na každých 25 m plotu a pri každej zmene smeru plotu. Bočné vzpery sa upevňujú pomocou násadky a hákovej skrutky (sú súčasťou vzpery) v 2/3 výšky stĺpika nad terénom.

3



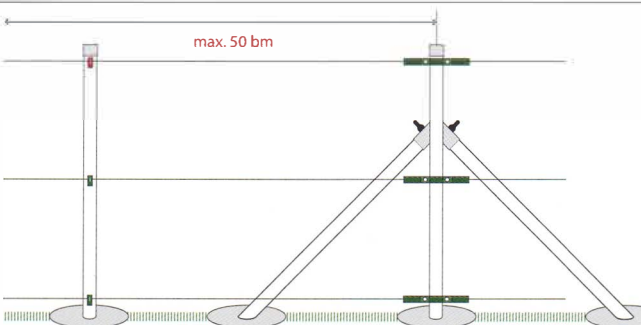
Po zasypaní stĺpikov suchým betónom a ich vyrovnaní do správnej výšky a smeru necháme betón vytvrdnúť podľa počasia 3-5 dní.

4



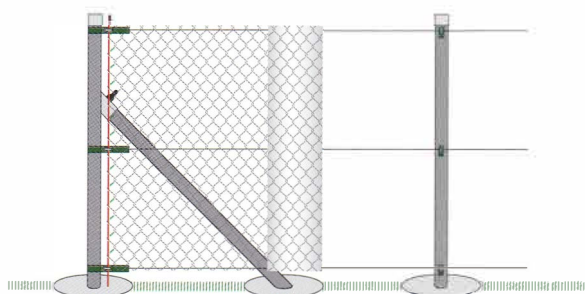
Na stĺpik pomocou opasku prichytíme napínaky. V prípade, že sa jedná zároveň o začiatkový aj rohový stĺpik, na opasok pridáme aj očko na prichytenie druhého napínaku. Vyvrtáme diery v príslušných výškach stĺpikov a osadíme príchytky na napínací drôt

5



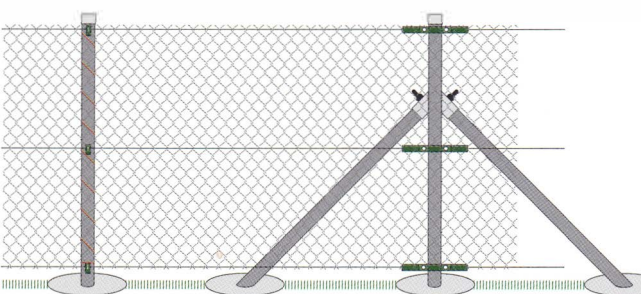
Keďže s jedným napínakom môžeme napnúť max. 50 m napínacieho drôtu, na zodpovedajúci stĺpik pripojíme obdobne napínaky a pomocou vidlicového kľúča vyšponujeme napínacie drôty. Po napnutí drôtov tieto zasunieme do príchytiek upevnených na stĺpikoch a dotlačíme háčik, ktorý je súčasťou príchytky. Toto nám zaisťuje stále napnutie napínacieho drôtu medzi stĺpikmi.

6



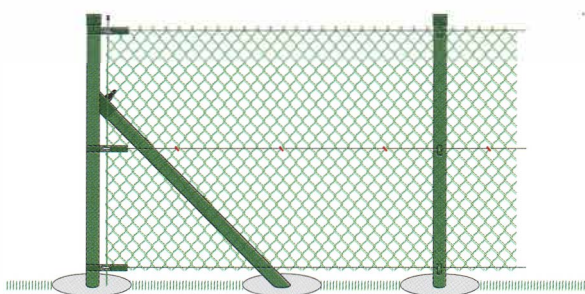
Pletivo odvineme a zavesíme na vrchný napínací drôt približne prvý meter pletiva. Odvinutú časť rolky oprieme o nasledujúci stĺp. Pomocou viazacieho drôtu prichytíme pletivo o prvý stĺpik.

7



Rollku pletiva úplne rozvineme a oprieme o napínacie drôty a zaistíme viazacím drôtom. Potom pletivo postupne natáňujeme a vždy na každom stĺpiku príväzeme viazacím drôtom. Ak potrebujeme nadpojiť pletivo, tak točivým spôsobom vyberieme poslednú špirálu na pletive, koniec a začiatok rolky pritiahneme k sebe a špirálu zaskrutkujeme naspäť.

8



Horný a spodný napínací drôt zasunieme medzi spodné a horné oká pletiva a v strede pletivo uchytieme (minimálne 3x medzi stĺpikom) viazacím drôtom resp. sponami Rocafix. Koniec pletiva upevníme tak, že pri poslednom stĺpiku vypletieme špirálu a pletivo príväzeme viazacím drôtom.